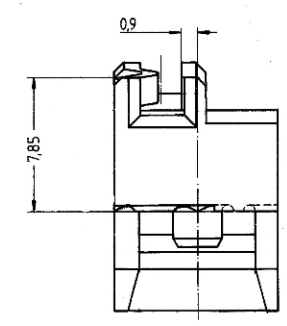
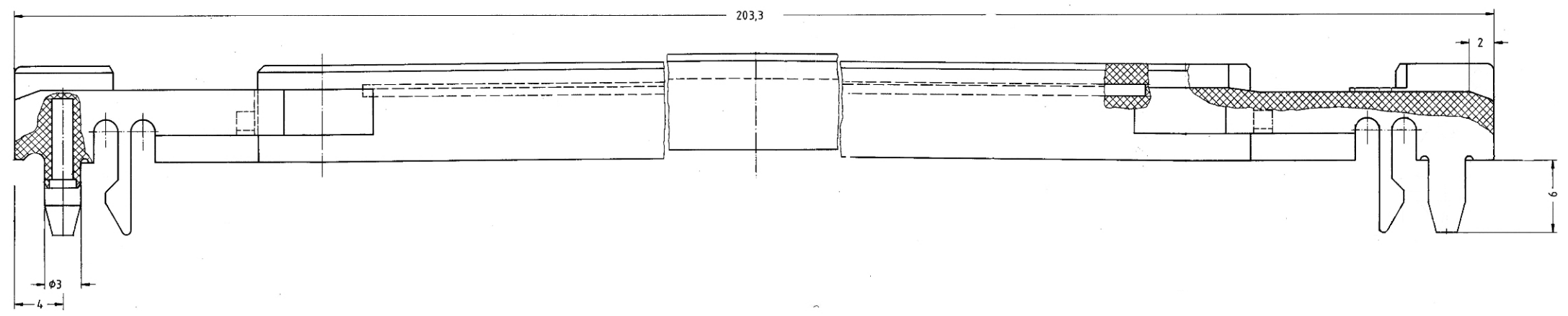
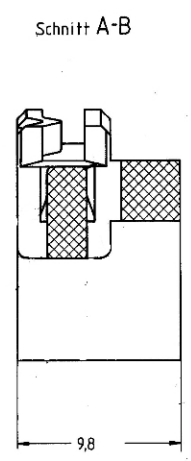
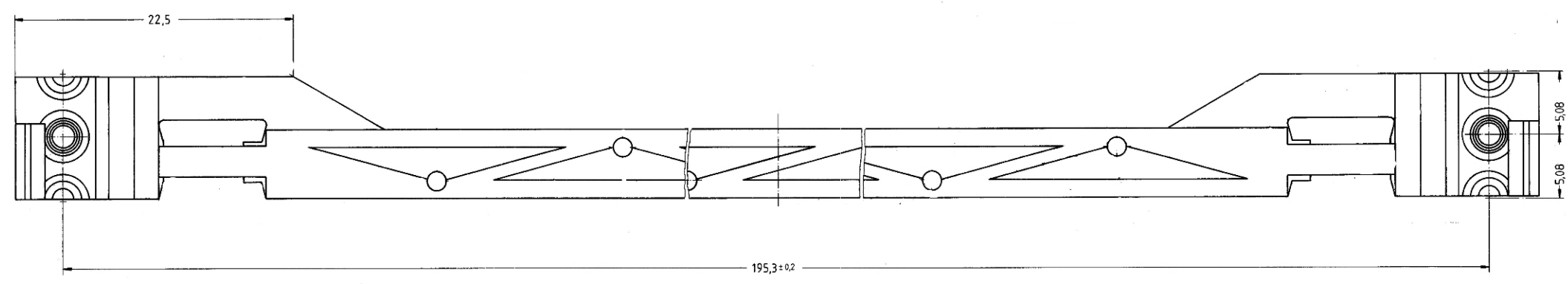
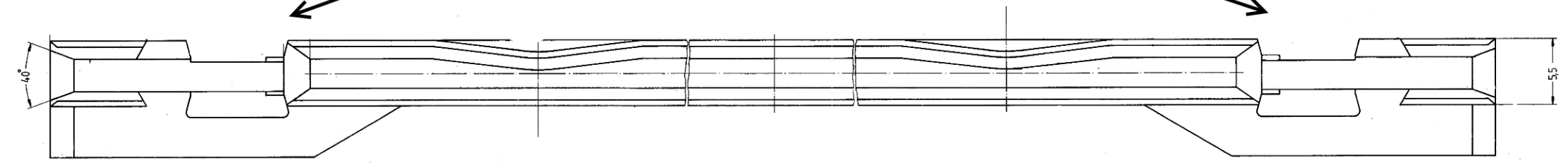


The reproduction, distribution and utilization of this document as well as the communication of its contents to others without explicit authorization is prohibited. Offenders will be held liable for the payment of damages. All rights reserved in the event of the grant of a patent, utility model or design.



Einbauposition für ESD Kontaktfeder  
Mounting position for ESD clip



Geeignet für Leiterplatten bis zu 2mm Nennstärke  
For PCBs up to 2mm thickness

Artikel / Part: 3684661  
Farbe / color : RAL 7032 grau / grey

1) Technische Änderungen vorbehalten  
Subject to change without notice

Dieses Bauteil unterliegt den Reglementierungen der RoHS Richtlinie und deren Umsetzung im ElektroG.

This component is subject to the RoHS directive and its applications within the Electrical and Electronic Equipment Act (ElektroG).

	Toleranzen tolerances		Oberfläche surface		Maßstab/scale	
			—		Kunststoff / plastic PC GF20 UL94-V0	
			Date	22.05.13	Kartenführung 220 mm ESD einrastbar / verschraubbar Guide rail 220mm ESD snap in / screw fastening	
			Name	Kör.		
			Prf.			
Rev.	Rev no.	Date	Name	<b>HEITEC</b>		<b>1</b> Blätter sheets  Blatt sheet <b>1</b>
				<b>226203015300 MB</b>		

Weitergabe sowie Vervielfältigung dieser Unterlage, Verwertung und Mitteilung ihres Inhalts ist nicht gestattet, soweit nicht ausdrücklich zugelassen. Zuwiderhandlungen verpflichten zu Schadensersatz. Alle Rechte vorbehalten, insbesondere über den Fall der Patentierung oder Urt.-Eintragung.